

APPARATUS FOR CENTRIFUGAL MOLDING OF YARN BUNDLE

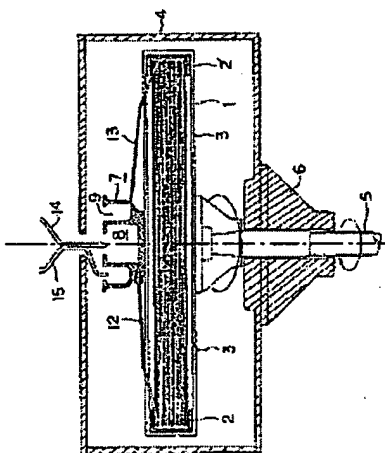
Publication number: JP61171504
Publication date: 1986-08-02
Inventor: TAKAGI TAKESHI; KIMURA KATSUUMI
Applicant: AGENCY IND SCIENCE TECHN
Classification:
 - international: B01D63/02; B01D63/02; (IPC1-7): B01D13/01
 - European:
Application number: JP19850010964 19850125
Priority number(s): JP19850010964 19850125

Report a data error here

Abstract of JP61171504

PURPOSE: To make it possible to properly regulate the supply amount of a resin solution by facilitating the supply of said resin solution, by forming a pot, which supplies a curable resin solution into a mold, into a specific double cylindrical form and allowing the center axis of the double cylindrical pot to coincide with the rotary shaft of a support.

CONSTITUTION: Molds 2, 2' for inserting both end parts of a hollow yarn bundle 1 are arranged in a long box shaped support 3 rotatable around a rotary axis R at almost equal intervals from the center of said support 3 in the longitudinal direction thereof. A double cylindrical pot 7 having concentric cylindrical double walls is attached to the support 3 so as to be integrally rotated with said support 3, and the bottom part of the inner pot part 8 of the pot and the interior of the mold 2 are communicated by a first resin solution conduit 12 while the bottom part of the outer pot part 9 of the pot 7 is communicated with the interior of the mold 2' by a second resin solution conduit 13. Nozzles 14, 15 for respectively supplying a curable resin solution are inserted in the opening parts of the inner pot part 8 and the outer pot part 9. By this mechanism, the curable resin solution can be easily supplied even when the pot 7 is rotated at a high speed in integral relation to the support 3.



Data supplied from the esp@cenet database - Worldwide

⑨ 日本国特許庁(JP)

⑩ 特許出願公開

⑫ 公開特許公報(A) 昭61-171504

⑬ Int.Cl.⁴
B 01 D 13/01

識別記号 庁内整理番号
8014-4D

⑭ 公開 昭和61年(1986)8月2日

審査請求 有 発明の数 1 (全5頁)

⑮ 発明の名称 糸束用の遠心成型装置

⑯ 特 願 昭60-10964

⑰ 出 願 昭60(1985)1月25日

⑱ 発 明 者 高 木 武 司 枚方市中宮北町3番10号 宇部興産株式会社枚方研究所内
⑲ 発 明 者 木 村 勝 海 枚方市中宮北町3番10号 宇部興産株式会社枚方研究所内
⑳ 出 願 人 工 業 技 術 院 長

明 細 書

1. 発明の名称

糸束用の遠心成型装置

2. 特許請求の範囲

中空糸の糸束の両端部を挿入し、硬化性樹脂で該糸束の両端部を遠心成型するための2個の金型が、中心部を回転軸として駆動装置によって回転可能である長尺の支持体に、該支持体の中心からほぼ等間隔でそれぞれ配置され、支持体と一体に固定されており、

同心円筒状の二重壁によって円形の横断面の内ポット部と環状の横断面の外ポット部とに分割されていて、しかも前記内ポット部が上方に向かって円形状の開口部を有していると共に外ポット部が上方に向かって環状の開口部を有している前記硬化性樹脂液用の二重円筒ポットが、支持体と一体に回転するように、前記支持体の回転軸と二重円筒ポットの中心軸とを一致させて支持体の上方に取り付けられており、

そして、前記二重円筒ポットの内部ポット部の

底部と1個の金型内とを連通する樹脂液導管および前記外ポット部の底部と他の金型内とを連通する樹脂液導管が設けられていることを特徴とする糸束用の遠心成型装置。

3. 発明の詳細な説明

(本発明の技術分野)

この発明は、ガス分離性能などを有する多数本の中空糸(膜)を適当な方法で集束して得られた糸束の両端部を、(熱)硬化性樹脂で、遠心成型して、前記糸束の両端部を固化した各樹脂壁(板)で一度に密封および接着して、ガス分離用などのモジュール(流体分離ユニット)を形成するために使用される「中空糸の糸束エレメント」を製造することができる遠心成型装置の改良に関するものである。

この発明の装置で形成された中空糸の糸束エレメントは、その少なくとも一端部に形成されている樹脂壁を切断して個々の中空糸を開口させた後、ガス導入口およびガス排出口を有するモジュール用の外管内に挿入して、さらに適当なシールを行

って、ガス分離用などのモジュールを形成することができるのである。

〔従来技術の説明〕

従来、中空糸の糸束の端部を硬化性樹脂で遠心成型してその糸束の端部に樹脂壁を形成する方法および装置は、例えば、特公昭44-5526号公報、特開昭50-149585号公報、特開昭59-29004号公報などにおいて、知られていた。

しかし、公知の遠心成型装置では、中空糸の糸束の両端部を硬化性樹脂で遠心成型する場合に、

(a) 回転中の糸束の両端部の金型内へ外部から硬化性樹脂液を供給することが容易ではなく、その硬化性樹脂液の供給量をそれぞれの糸束の端部毎に好適に調節したり、硬化性樹脂液をそのポットライフ時間内の適当な時間にタイミングよく回転中の糸束の両端部に供給することが困難であり、また、

(b) 回転中の糸束の両端部に適切な量およびタイミングで硬化性樹脂液を供給するためには、遠

れぞれ供給することが、極めて容易となり、しかもその供給量を適切に調節できることを見だし、この発明を完成した。

すなわち、この発明は、中空糸の糸束の両端部を挿入し、硬化性樹脂で該糸束の両端部を遠心成型するための2個の金型が、中心部を回転軸として駆動装置によって回転可能である長尺の支持体に、該支持体の中心からほぼ等間隔でそれぞれ配置され、支持体と一体に固定されており、

同心円筒状の二重壁によって円形の横断面の内ポット部と環状の横断面の外ポット部とに分割されていて、しかも前記内ポット部が上方に向かって円形状の開口部を有していると共に外ポット部が上方に向かって環状の開口部を有している前記硬化性樹脂液用の二重円筒ポットが、支持体と一体に回転するように、前記支持体の回転軸と二重円筒ポットの中心軸とを一致させて支持体の上方に取り付けられており、

そして、前記二重円筒ポットの内部ポット部の底部と1個の金型内とを連通する樹脂液導管およ

び心成型装置の樹脂ポットの周囲の構造が極めて複雑な構造となってしまう、特に硬化性樹脂を固化させた遠心成型後に、樹脂液供給部材（樹脂液ポットなど）の解体、掃除などを行うことが困難であったりするという欠点があった。

〔本発明の要件および作用効果〕

この発明の発明者らは、ガス分離性能を有する中空糸の糸束エレメントを遠心成型法で製造できる装置について、前述のような欠点のないような、中空糸の糸束の両端部を硬化性樹脂で遠心成型する装置を開発する目的で、鋭意検討した結果、糸束の両端部を挿入する2個の金型内へ硬化性樹脂液を供給するための「硬化性樹脂液の供給用のポット」を、特定の二重円筒状のポット構造とし、しかも該金型が設置されている支持体の回転軸に前記二重円筒ポットの中心軸を一致させて、該支持体と一体に回転するように支持体の上方に取り付けられた遠心成型装置によって、支持体と共に回転中であり中空糸の両端部が挿入されている各金型へ、遠心成型装置の外から硬化性樹脂液をそ

び前記外ポット部の底部と他の金型内とを連通する樹脂液導管が設けられていることを特徴とする糸束用の遠心成型装置に関するものである。

この発明の遠心成型装置は、(熱)硬化性樹脂液を供給するためのポットが、同心円筒状の二重壁によって内ポットと外ポットとに分割されているので、糸束の両端部へ供給する前記樹脂液の種類、該樹脂液の各供給量、該樹脂液の各供給速度または各タイミングなどをそれぞれ別々に調節することができる。

また、前記の(熱)硬化性樹脂液の供給用の二重円筒ポットは、内ポットが上方に向かって円形状の開口部を有していて、また、外ポットが上方に向かって環状の開口部を有しており、さらにその二重円筒ポットが、支持体の回転軸と一致する中心軸となるように、支持体の上方に支持体と一体に取り付けられているので、糸束が金型内に配置されている支持体が高速で回転している時にも、前記の二重円筒ポットの内ポット部の円形の開口部および外ポット部の環状の開口部が一定の位置

に存在することになり、該支持体の回転中にも、前記の各開口部から二重円筒ポットの内外ポットへ該樹脂液を、随時、自由な量でそれぞれ供給することができるという効果がある。

この発明の遠心形成装置は、遠心形成装置の支持体の回転を目標の速度にまで到達したり、また遠心形成装置の内部を適当な温度にまで加熱したりするために、比較的長時間を要したり、または(熱)硬化性樹脂が硬化するまでのポットライフが短いような場合に、遠心形成装置を始動する時から該樹脂液の供給ポットに内蔵させておく必要がなく、十分に回転速度が上がり、遠心形成装置の内部の温度が適当な温度に上った後に、(熱)硬化性樹脂液を金型へ供給することができるのである。

(本発明の各要件の説明)

以下、図面も参考にして、この発明の遠心形成装置をさらに詳しく説明する。

第1図は、この発明の遠心形成装置の概略を示す断面図であり、第2図は、遠心形成装置の二重

て、内部に芯管などを有するものまたは無芯のものであってもよく、あるいは公知の方法で得られた中空糸が交叉配列を有するもの、または各中空糸が実質的に平行に配列されているものであってもよい。

また、前記の中空糸の糸束1は、その糸束の周囲を適当な結束材料で結束されていてもよい。

前記の硬化性樹脂は、常温硬化性樹脂、または熱硬化性樹脂のいずれであってもよく、また、この硬化性樹脂液を二重円筒ポットに供給する温度では液状となっていること望ましく、例えば、ウレタン系樹脂、エポキシ系樹脂、アクリレート系樹脂、シリコン系樹脂、フェノール系樹脂などが好適である。

前記の硬化性樹脂は、二重円筒ポットに供給された状態で、回転粘度が約0.01~10000ポイズ、特に0.05~1000ポイズ程度の液状の樹脂となるものであることが好ましい。

前記の2個の金型2、2'は、この内部に中空糸の糸束1の両端部を挿入し、さらに硬化性樹脂

円筒ポットの一例を示す斜視図である。

第3図は、この発明の遠心形成装置によって製造される中空糸の糸束エレメントである。

この発明の遠心形成装置は、第1図に示すように、中空糸の糸束1の両端部を挿入し、硬化性樹脂で該糸束1の両端部を遠心成型するための2個の金型2、2'が、中心部を回転軸Rとして駆動装置(図示せず)によって回転可能である長尺の箱型の支持体3に、該支持体3の長手方向の中心からほぼ等間隔にそれぞれ配置されていると共に、該支持体3と一体に固定されて取り付けられている回転組立体が、前記支持体3に下方に向かって取り付けられた回転軸棒5を回転可能に支持する軸受機構6を設けられている円筒状の外枠体4の内部に納められている。

前記の中空糸の糸束1は、例えば、水素を含有する混合ガスから水素を分離する性能などを有する有機材料(熱可塑性高分子材料、耐熱性高分子材料など)または無機材料製のガス分離用の中空糸を、公知の方法で集束して得られた糸束であつ

液を供給し、遠心成型して、第3図に示すように、両端に樹脂壁11を有する中空糸の糸束エレメント10を形成するためのものであり、その金型の各形状は、糸束の形状と前記樹脂壁11の形状とによって決まるものであり、特に限定されるものではない。それらの金型の材質は、遠心成型時に糸束に加えらるる遠心力に対して十分に耐えるものであること、また必要であれば、硬化性樹脂の硬化に必要な加熱に耐えられ、寸法安定性を有することが必要であり、無機材料、特に金属(鉄、ステンレス、真鍮、アルミニウムなど)、磁器、陶器、ニューセラミックなどであればよい。

前記の支持体3は、前記の2個の金型2、2'、回転軸棒5、さらに後述の二重円筒ポット7が一体に取り付けられており、中空糸の糸束を配置し保持する回転組立体を形成できれば、特にその形状が特定されるものではなく、どのような形状であってもよく、必ずしも第1図に示すような箱型である必要はない。

前記の外枠体4は、内部の回転組立体が高速回

転している際に、何らかの物体が飛散して周囲の作業箇所を汚染したり、作業者に悪影響を与えることを防止するために十分な強度および密封性を有するものであり、前記高速回転する回転組立体を実質的に密封して内蔵しうる形状を有することが好ましく、また、必要であれば、その外枠体4の円筒状の内面等に加熱用のヒーターが内蔵されていて、十分な加熱ができるようになっていると、硬化性樹脂として熱硬化性樹脂を使用することができるので適当である。

この発明では、前記の硬化性樹脂液を供給するための二重円筒ポット（樹脂ポット）7は、第1図および第2図に示すように、

同心円筒状の二重壁によって円形の横断面の内ポット部8と現状の横断面の外ポット部9とに分割されていて、

しかも前記内ポット部8が上方に向かって円形状の開口部を有していると共に外ポット部9が上方に向かって現状の開口部を有しているおり、

さらにその二重円筒ポット7が支持体3と一体

中心軸上に中心を有する円形状であり、また、外ポット部9の開口部は、前記の二重円筒ポット7の中心軸上に中心を有する現状を有している。したがって、この二重円筒ポット7が支持体3と一体に高速で回転している際に、その各ポットの開口位置が変動することがなく、一定個所に存在することになるので、前記の硬化性樹脂液の供給用の各ノズルを各開口部に挿入して、各硬化性樹脂液を内外ポットにそれぞれ独立に供給することが容易に可能である。

これによって、中空糸の糸束の各端部には、硬化性樹脂液の供給量および供給速度を適当に調節してそれぞれ独立に供給することが可能になったのである。

なお、この発明においては、第1図に示すように、前記の二重円筒ポットの内外円筒壁の各上縁部が、全周にわたって、中心軸に向かって、例えば、約5～20mmの幅で帯状に張り出していることが、この二重円筒ポットに高速の回転を加えられた場合に、該二重円筒ポット内に内蔵されてい

に回転するように、前記支持体3の回転軸Rと二重円筒ポット7の中心軸とを一致させて支持体3の上方に取り付けられていること、

並びに前記二重円筒ポット7の内ポット部8の底部と1個の金型2の内部とを連通する第1の樹脂液導管12、および前記外ポット部9の底部と他の金型2'の内部とを連通する第2の樹脂液導管13が設けられていることが、特に特徴的である。

前記内外ポット部の底部とは、硬化性樹脂液が重力あるいは遠心力によって該樹脂液が最終的に集まる個所の壁であればよく、回転速度などによって決まるのである。

前記の二重円筒ポット7の内ポット部8の開口部および外ポット部9の開口部は、それぞれ硬化性樹脂液を供給するノズル14、15を一部挿入し、そして遠心成型装置の外からその各ノズルを通して、硬化性樹脂液を充填することができるように、十分な広さで開口しており、また前記内ポット部8の開口部は、前記の二重円筒ポット7の

硬化性樹脂液の飛散を防止することができるので、好適である。

4. 図面の簡単な説明

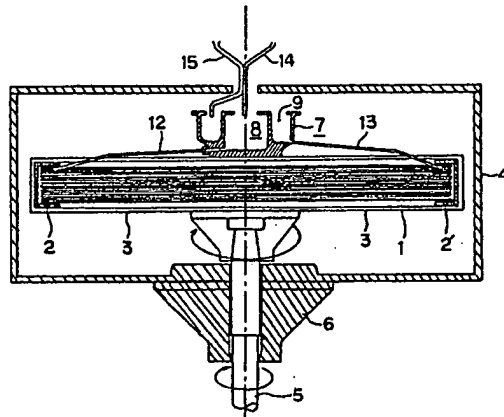
第1図は、この発明の遠心成型装置の概略を示す断面図であり、第2図は、遠心成型装置の二重円筒ポットの一例を示す斜視図である。

第3図は、この発明の遠心成型装置によって製造される中空糸の糸束エレメントである。

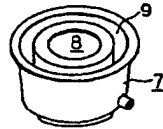
1；中空糸の糸束、2、2'；金型、3；支持体、4；外枠体、5；回転軸棒、6；軸受機構、7；二重円筒ポット、8；内ポット部、9；外ポット部、10；中空糸の糸束エレメント、11；樹脂壁、12、13；樹脂液導管、14、15；樹脂液ノズル。

特許出願人 工業技術院長 等々力達

第 1 圖



第 2 圖



第 3 圖

